

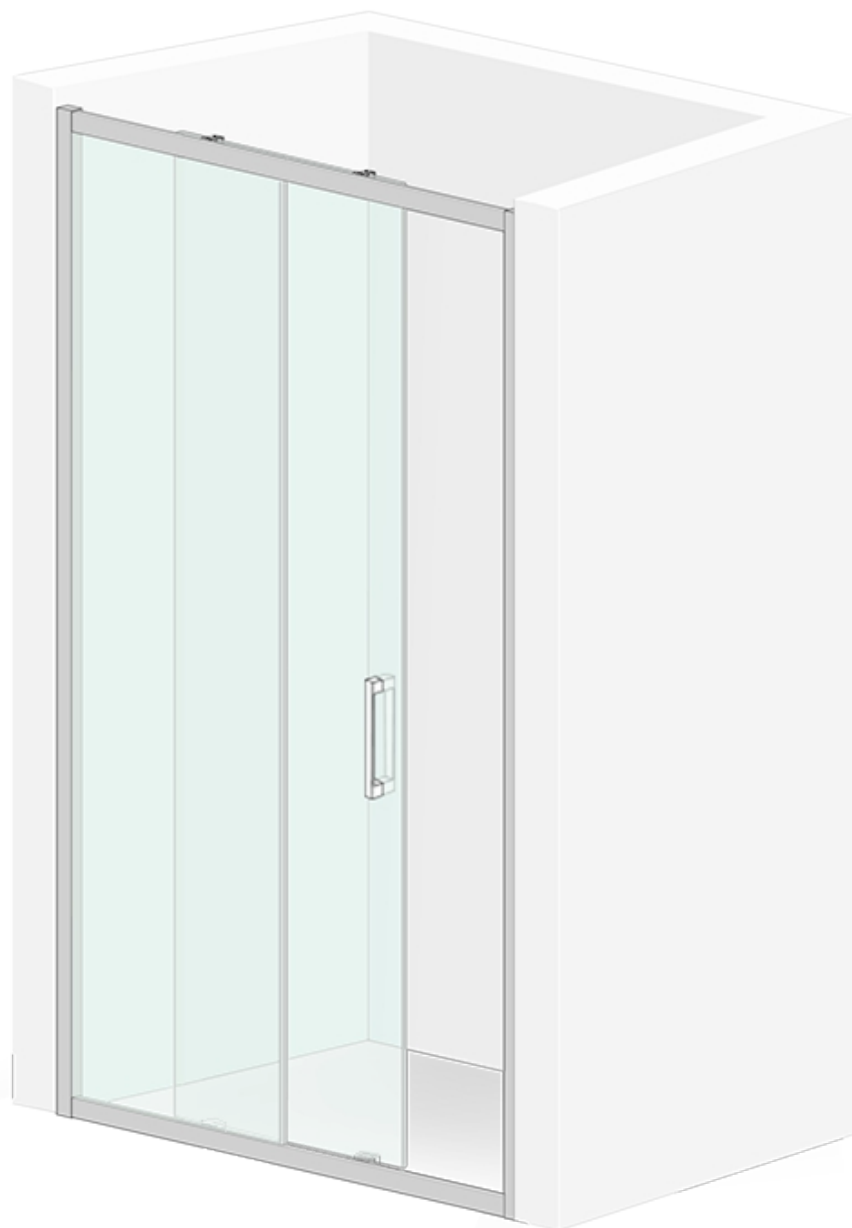


LIBERTA[®]
DESIGN WITHOUT LIMITS

ПАСПОРТ



led MIRROR SHOWER box
інтер'єрні дзеркала та душові кабінки



DNIPRO LVIV

FLORA UNION

Двері для душу

STEILI RANGERS

ALANTA WESTHAM

Шторка на ванну

В інструкції наведений приклад монтажу
правого варіанта

ШАНОВНИЙ ПОКУПЕЦЬ!

Ми дякуємо Вам за придбання Душової kabіни ТМ Liberta та впевнені, що вона виправдає всі Ваші очікування.

Душова kabіна може використовуватися як в побутових, так і в комерційних умовах. У будь-якому випадку, її монтування буде простим та безпечним, а використання принесе задоволення та користь для здоров'я Вам та Вашій сім'ї.

Придбаний Вами виріб виготовлений відповідно до сучасних європейських технічних стандартів, відповідає необхідним будівельним і санітарним нормам, адаптовано для експлуатації в Україні.

Будь ласка, уважно ознайомтесь з цією інструкцією по монтуванню та експлуатації Душової kabіни, для забезпечення виробу максимально зручного та ефективного монтування, використання та обслуговування.

Компанія-виробник ТМ Liberta лишає за собою право не повідомляти користувача про внесення якісних змін до конструкції виробу. У разі виникнення питань щодо сервісного обслуговування, монтування або інших консультацій щодо виробів ТМ Liberta, просимо звертатися до служби підтримки за контактами які вказані на обкладинці паспорту.

Дякуємо за Ваш вибір!

УВАГА!

Монтування Душової kabіни повинне виконуватись фахівцями з відповідною кваліфікацією та досвідом роботи з гартованим склом та скляними виробами.

Монтувальник повинен забезпечити власну безпеку під час роботи зі склом (захисні окуляри, рукавиці, відповідна одяг, взуття, тощо).

Для монтування Душової kabіни використовувати санітарний нейтральний силікон.

Торці та кути скла є найбільш вразливими ділянками. Категорично заборонено допускати найменші удари у ці ділянки під час монтування.

Перед початком монтування необхідно уважно ознайомиться з даною інструкцією та перевірити комплектність і цілісність виробу.

У разі, якщо замовлена душова kabіна має захисне покриття скла (у назві виробу є слово ЗАХИСТ), перед початком монтування необхідно впевнитися, що усі внутрішні поверхні скла (які будуть всередині душової kabіни) помічені стікером «ЗАХИСНЕ ПОКРИТТЯ». Стікер знаходиться у верхній частині скла. У разі, якщо у назві виробу є слово ЗАХИСТ, а внутрішня поверхня скла не має стікера, душову kabіну не встановлювати. Одразу звернутися до компанії виробника.

Компанія-виробник ТМ Liberta не несе відповідальності за дефекти, виявлені на вже встановлених виробках.

Перед монтуванням обов'язково перевірити, чи відповідає вигляд, розміри і колір виробу Вашим побажанням.

У випадку, якщо Душова kabіна доставлена з холодного середовища в тепле приміщення, монтаж проводити через деякий час, щоб виріб прийняв температуру приміщення.

Душова kabіна призначена для побутового використання усередині приміщення.

Елементи упаківки комплектації Душової kabіни (пластикові куточки, металеві скріпки, інші предмети) можуть бути потенційно небезпечні для дітей, тому відразу ж після монтування Душової kabіни приберіть їх в недоступне для дітей місце.

Регулярно, з періодичністю не менше одного разу на шість місяців, проводьте зовнішній огляд душової kabіни, підтягніть усі кріплення. У випадку некоректної роботи будь якого механізму, негайно повідомте виробника зручним для вас засобом.

Довговічність та герметичність встановленої душової kabіни залежить від рівності стін, підлоги, кута дотику стіни з підлогою, кваліфікації монтувальника, якістю виконаних ним робіт. Обов'язково, задля власної безпеки та гарантії виконаних монтувальних робіт, вимагайте у монтувальника складання Акту виконаних робіт.

Компанія-виробник ТМ Liberta не несе будь якої відповідальності перед покупцем за якість виконаних робіт третьою стороною: послуги транспортування та вантажників, послуги монтування, клінінгу та інші послуги не пов'язані з компанією виробником.

У разі нерозбірливого друку інструкції з монтування, рекомендуємо завантажити цифрову версію інструкції зі сторінки з назвою моделі виробу на сайті WWW.LIBERTA.UA.

Дотримуйтеся умов гарантії.

ЗАБОРОНЕНО!

Встановлювати Душову kabіну без використання захисних засобів власної безпеки (окуляри, рукавиці, одяг, взуття, тощо).

Встановлювати Душову kabіну на вулиці. Використовувати Душову kabіну не за призначенням.

Чистити Душову kabіну абразивними, агресивними миючими засобами або миючими засобами до складу яких входять агресивні кислоти.

Використовувати засоби для догляду за фурнітурою та нержавіючою сталлю які не призначені для цього.

Користуватися засобами що містять ацетон, аміак, органічні розчинники та дезинфікуючі засоби що містять формальдегід та сполуки хлору.

ПОВСЯКДЕННИЙ ДОГЛЯД.

Використовуйте спеціалізовані миючі засоби та м'яку тканину. Слідкуйте інструкціям виробників засобів для прибирання Душової kabіни.

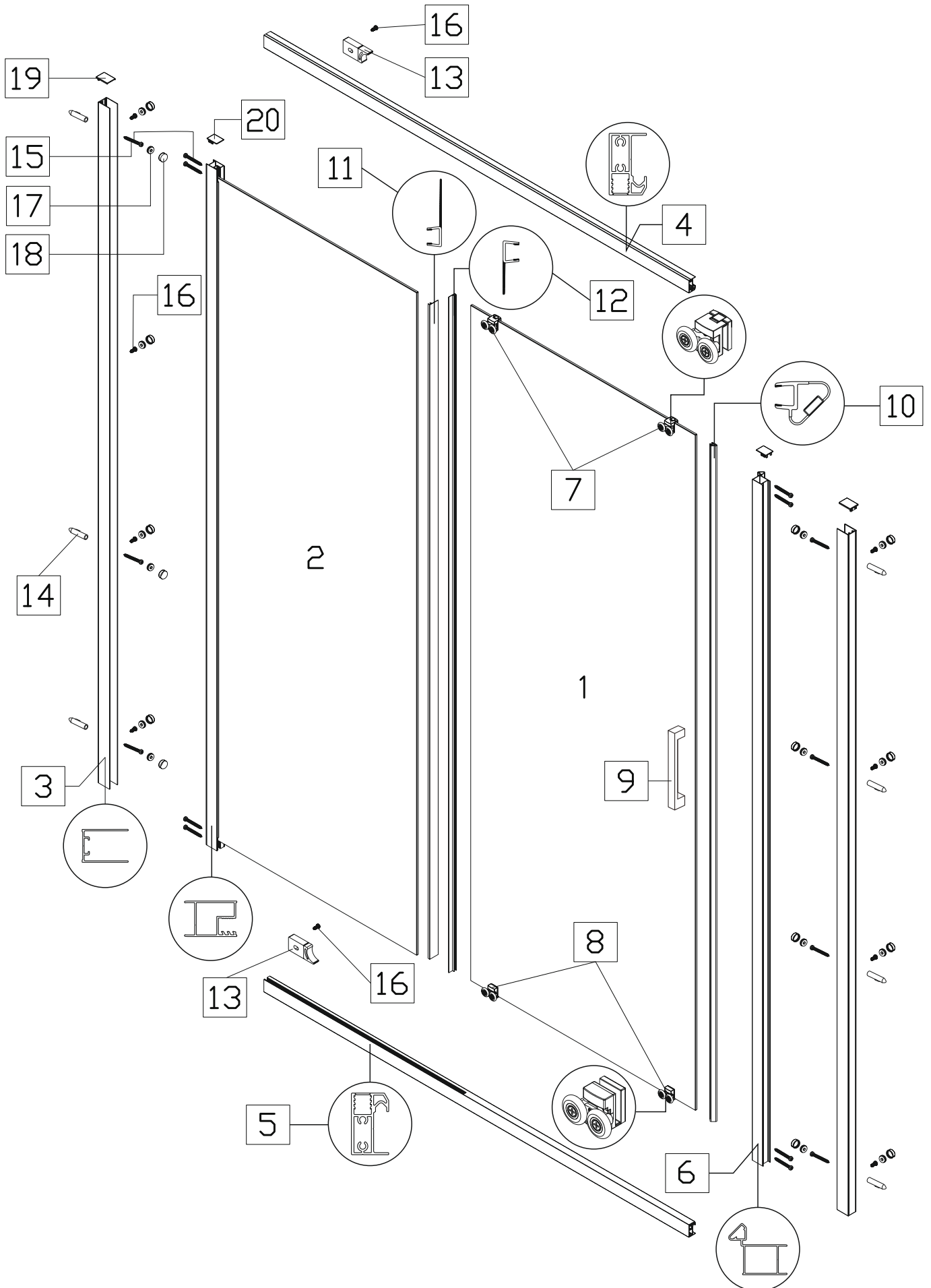
Для поліровки і наведення блиску користуйтеся спеціально призначеними для цього засобами.

Осад і наліт, що залишаються від води, з поверхні kabіни краще видалити спеціалізованими засобами або змочивши м'яку тканину в теплом лимонному соці або оцті.

Металеві частини Душової kabіни легко протріть м'якою вовняною тканиною.

Двері для душу DNIPRO / LVIV/ FLORA/ UNION

Шторка на ванну STEILI / RANGERS / ALANTA/ WESTHAM

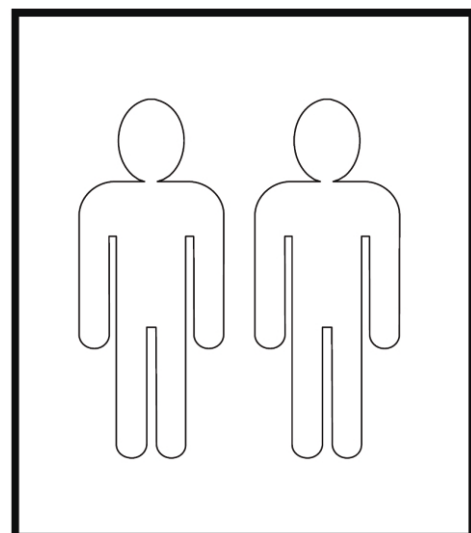
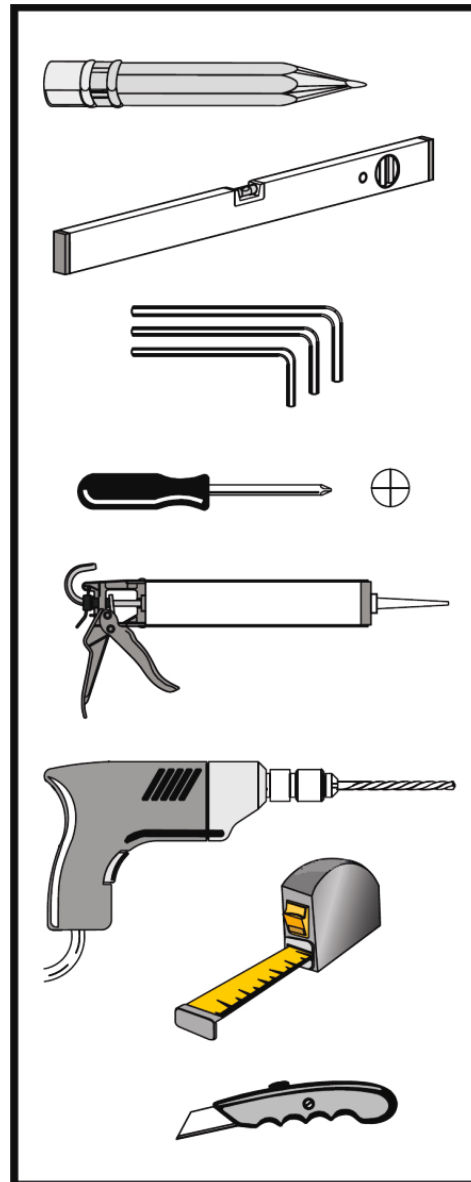


СПЕЦИФІКАЦІЯ

Двері для душу DNIPRO / LVIV/ FLORA/ UNION

Шторка на ванну STEILI / RANGERS / ALANTA/ WESTHAM

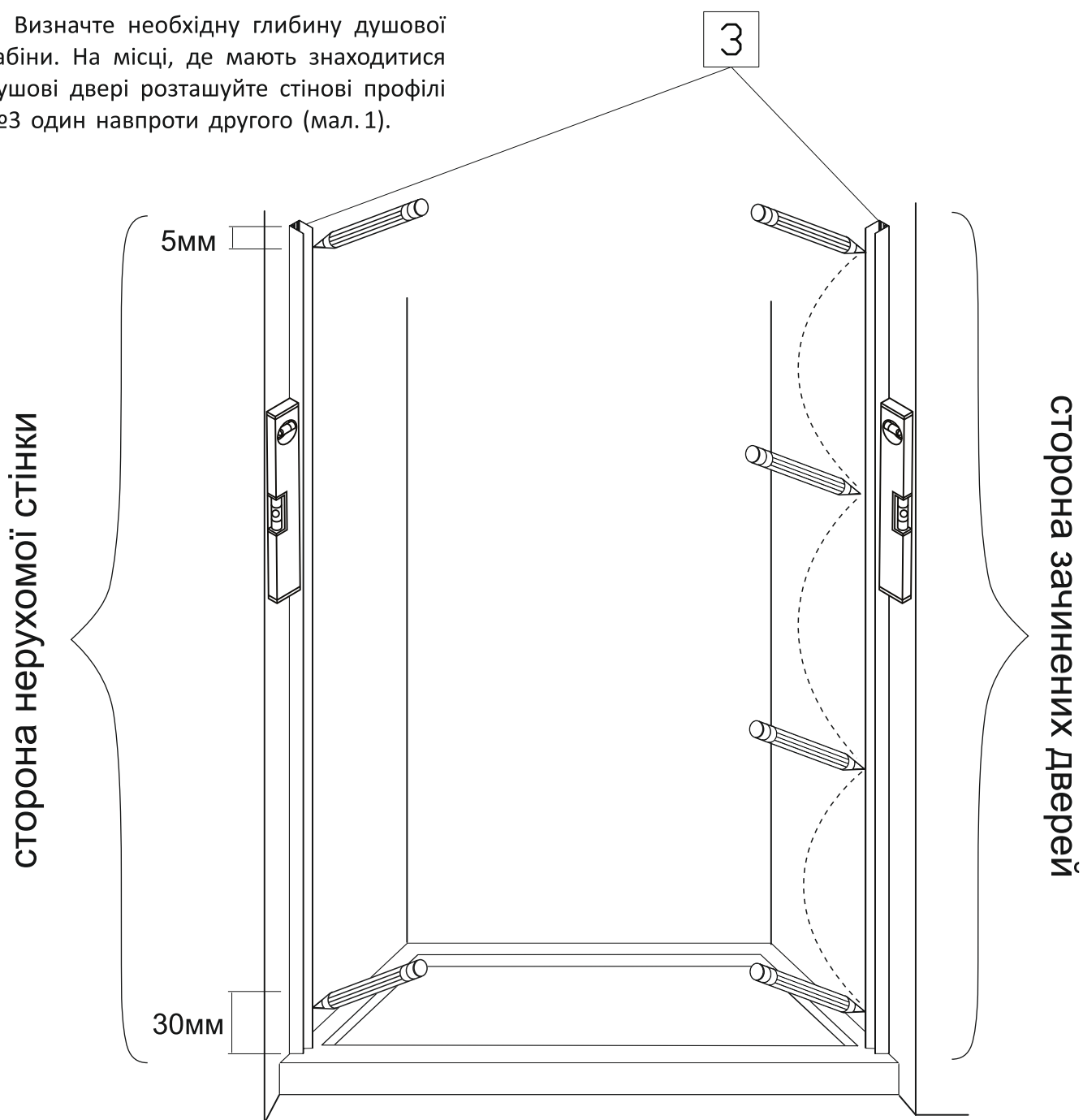
№	Позначення	Найменування	Кількість, шт
1		скляна дверка	1
2		скляна бокова стінка у профілі	1
3		профіль стіновий	2
4		профіль направляючий верхній	1
5		профіль направляючий нижній	1
6		профіль магнітний	1
7		ролик верхній	2
8		ролик нижній з пружиною	2
9		ручка круга	1
9*		ручка квадратна	1
9*		ручка рейлінг	1
10		магнітний ущільнювач	1
11		ущільнювач 6/20	1
12		ущільнювач 6/12	1
13		стопор лівий+правий комплект	1
14		дюбель 6x35*	8
15		шуруп 4x35*	16
16		шуруп 4x12*	10
17		шайба під ковпачок	8
18		ковпачок	8
19		заглушка на профіль стіновий	2
20		заглушка на профіль у склі	2



* залежить від обраної комплектації

1. Перед початком монтування дверей для душу, переконайтеся у відповідності замовленого розміру виробу та фактичної ширини міжстінного отвору для його встановлення. Розмір вказаний у назві. Наприклад, якщо ви придбали душові двері з назвою *Двері для душу Liberta "DNIPRO" прозора, 1200 (600) R, ручка Кругла, h 2000* – це означає, що ширина міжстінного отвору має становити 1200мм. Дозволяється відхилення ширини міжстінного отвору не більше ніж ± 20 мм (від 1180мм до 1220мм).

2. Визначте необхідну глибину душової kabіни. На місці, де мають знаходитися душові двері розташуйте стінові профілі №3 один навпроти другого (мал.1).



мал. 1

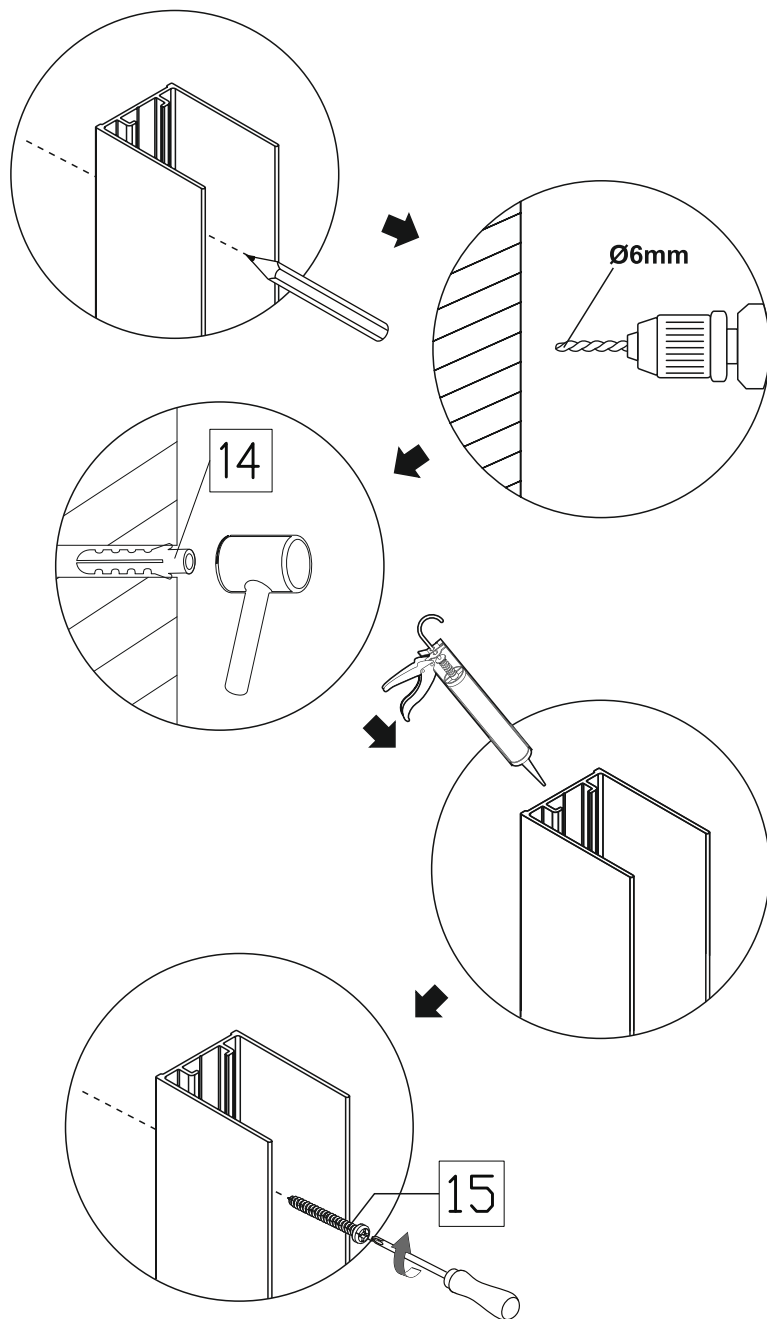
3. Закріпіть до стіни стіновий профіль №3 на стороні зачинених дверей. Для цього виконайте наступні дії.

За допомогою рівня забезпечте **вертикальне положення!** стінового профіля №3. Відмітьте його положення на стіні крізь отвори у ньому (отвори у профілі на відстані 5-30мм від краю профіля не використовувати). Виконайте свердління чотирьох отворів у стіні діаметром 6мм. Вставте в підготовлені отвори дюбелі №14. Нанесіть на сторону стінового профіля, яка прилягає до стіни, прозорий силікон (для душової kabіни у чорному профілі - чорний силікон). За допомогою шурупів №15 закріпіть профіль до стіни (мал. 2).

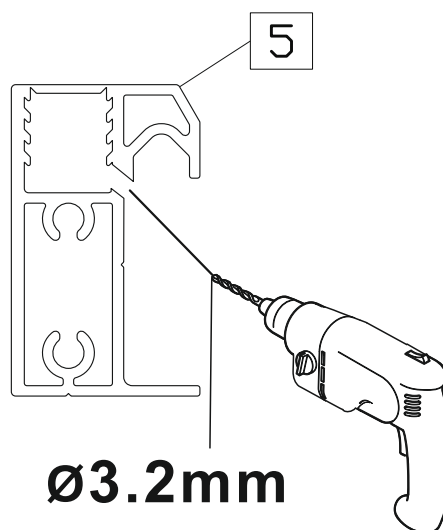
4. Для стінового профіля №3 на стороні нерухомої стінки виконайте наступне.

За допомогою рівня забезпечте **вертикальне положення!** стінового профіля №3. Відмітьте його положення на стіні крізь отвори у ньому. Використовувати два отвори у профілі. Зверху отвір на відстані 5мм від краю профіля. Знизу отвір на відстані 30мм від краю профіля. Якщо висота стелі ванної кімнати у місці встановлення душових дверей складає 2700мм та вище, додатково використати третій отвір у профілі на висоті 650мм від підлоги. Виконайте свердління двох або трьох отворів у стіні діаметром 6мм. Вставте в підготовлені отвори дюбелі №14. Силікон на профіль не наносити. Профіль до стіни шурупами не закріплювати.

5. Для збільшення герметичності душової kabіни (за бажанням її власника), під час монтувальних робіт допускається виконання дренажних отворів у нижньому напрямлюючому профілі №5. Для цього просвердліть два отвори діаметром 3,2мм у нижньому напрямлюючому профілі на відстані 25-30мм від краю профіля з обох сторін, як показано на малюнку. Отвори виконувати на стороні напрямлюючого профіля, яка буде всередині душової kabіни.



мал. 2



6. У разі, якщо душова кабіна має захисне покриття скла (у назві виробу є слово ЗАХИСТ). Впевніться, що сторона скла із захисним покриттям знаходиться всередині душової kabіни (ця сторона помічена стікером «ЗАХИСНЕ ПОКРИТТЯ»). У разі, якщо у назві виробу є слово ЗАХИСТ, а внутрішня поверхня скла не має стікера, душову kabіну не встановлювати. Одразу звернутися до компанії виробника.

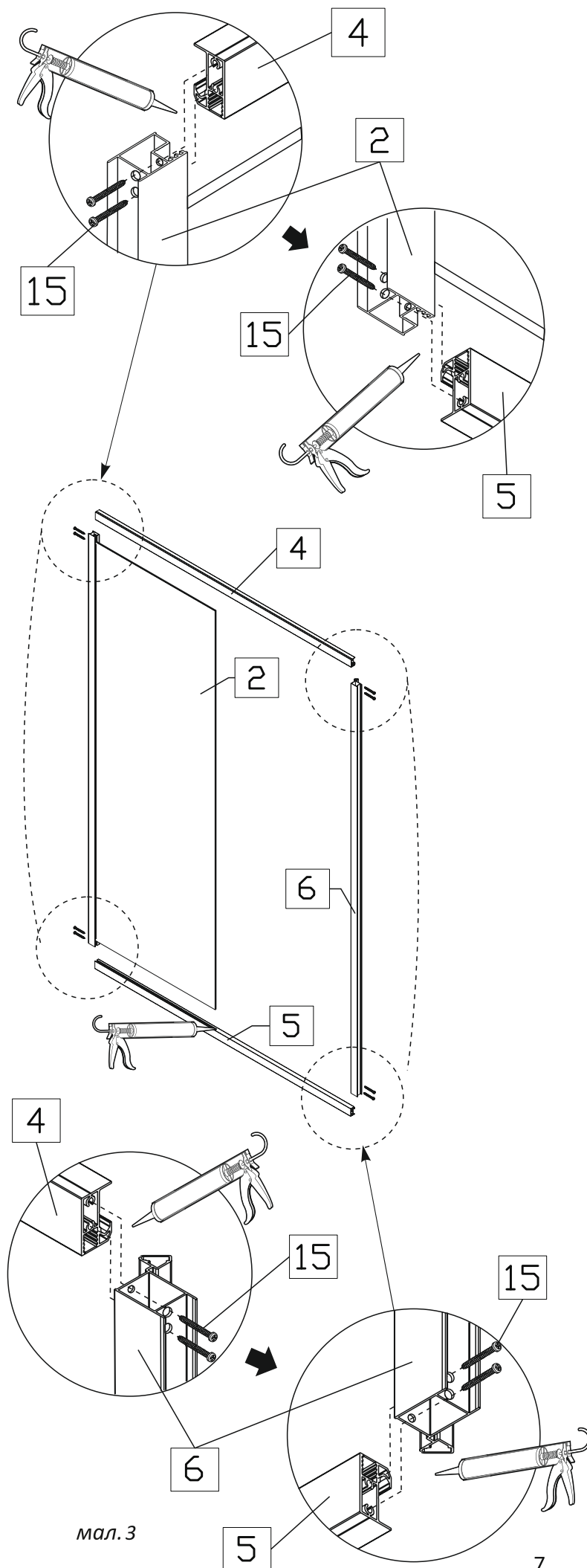
7. УВАГА! Торці та кути скла є найбільш вразливими ділянками. Категорично заборонено допускати найменші удари у ці ділянки під час монтування. Будьте уважні та обережні!

8. У кут паза для скла в нижньому направляючому профілі №5 нанесіть прозорий силікон (для душової kabіни у чорному профілі – чорний силікон). Кількість силікону повинна бути такою, щоб заповнила пустоту у куті по всій висоті паза для скла.

9. Нанесіть прозорий силікон (для душової kabіни у чорному профілі – чорний силікон) на обидва стика профілів №2 з профілем №4 зверху, та профілів №2 з профілем №5 знизу. Та обидва стика профілів №6 з профілем №4 зверху, та профілів №6 з профілем №5 знизу. Кількість силікону повинна бути такою, щоб місце стику профілів було герметичним.

10. З'єднати скляну бокову стінку у профілі №2 з направляючими профілями №4 зверху та №5 знизу. Впевнитися, що скло до упору увійшло в ущільнювач розташованим всередині профілів №4 та №5. За допомогою шурупів №15 надійно закріпити профілі між собою (мал. 3).

11. З'єднати магнітний профіль №6 з направляючими профілями №4 зверху та №5 знизу. За допомогою шурупів №15 надійно закріпити профілі між собою (мал. 3).



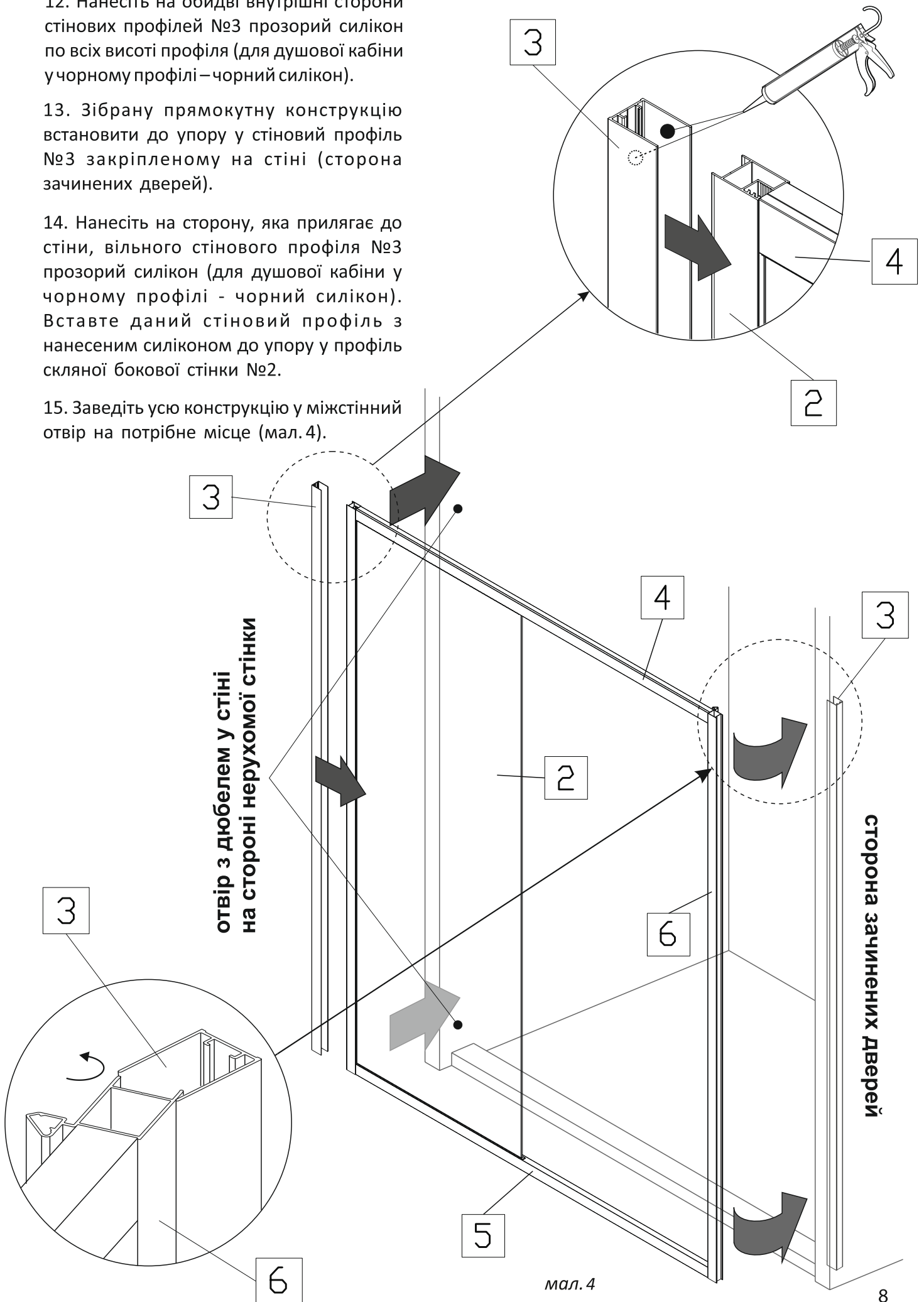
мал. 3

12. Нанесіть на обидві внутрішні сторони стінових профілей №3 прозорий силікон по всіх висоті профіля (для душової kabіни у чорному профілі – чорний силікон).

13. Зібрану прямокутну конструкцію встановити до упору у стіновий профіль №3 закріпленому на стіні (сторона зачинених дверей).

14. Нанесіть на сторону, яка прилягає до стіни, вільного стінового профіля №3 прозорий силікон (для душової kabіни у чорному профілі - чорний силікон). Вставте даний стіновий профіль з нанесеним силіконом до упору у профіль скляної бокової стінки №2.

15. Заведіть усю конструкцію у міжстінний отвір на потрібне місце (мал.4).

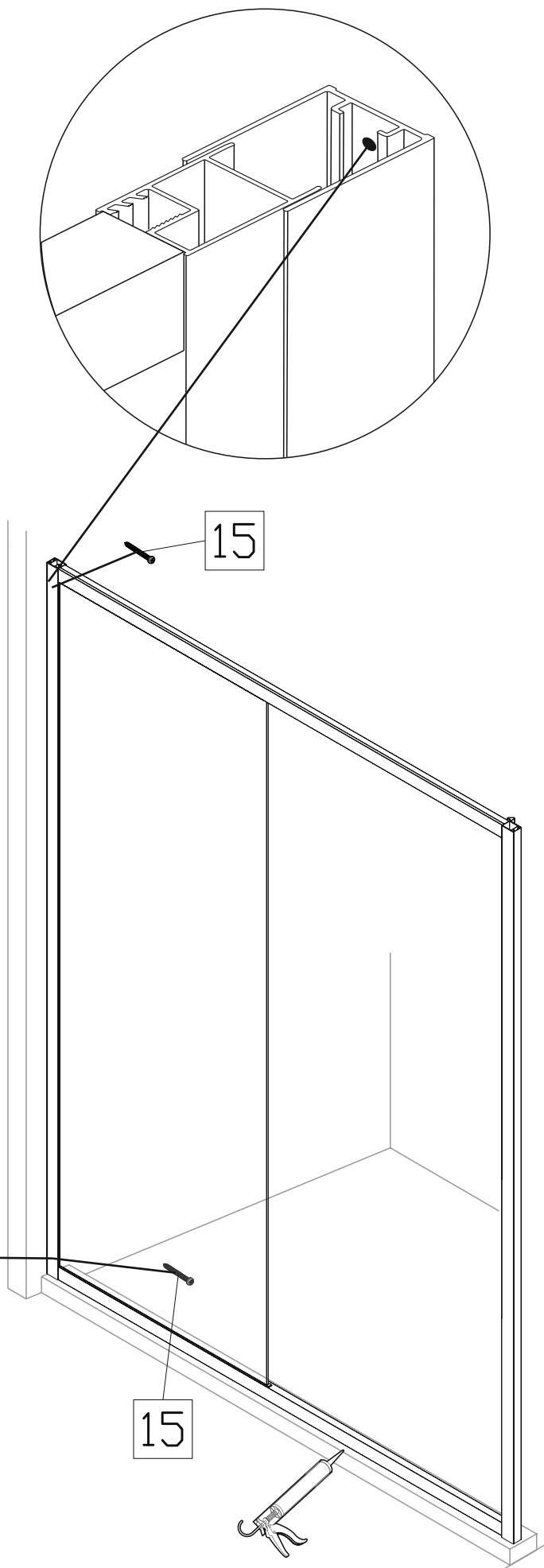


16. Шурупом №15 закріпіть стіновий профіль №3 до стіни у верхній його частині (мал.5).

17. Підніміть на 5-10см вставлену у пункті 15 конструкцію. Шурупом №15 закріпіть стіновий профіль до стіни у нижній його частині.

Якщо у пункті 4 додатково використали третій отвір у профілі на висоті 650мм від підлоги. Підніміть конструкцію ще вище та шурупом №15 закріпіть стіновий профіль у третій отвір.

18. Нанесіть на місце на підлозі до якого буде прилягати нижній направляючий профіль №5 прозорий силікон (для душової kabіни у чорному профілі - чорний силікон). Опустіть конструкцію на підлогу (мал.5).



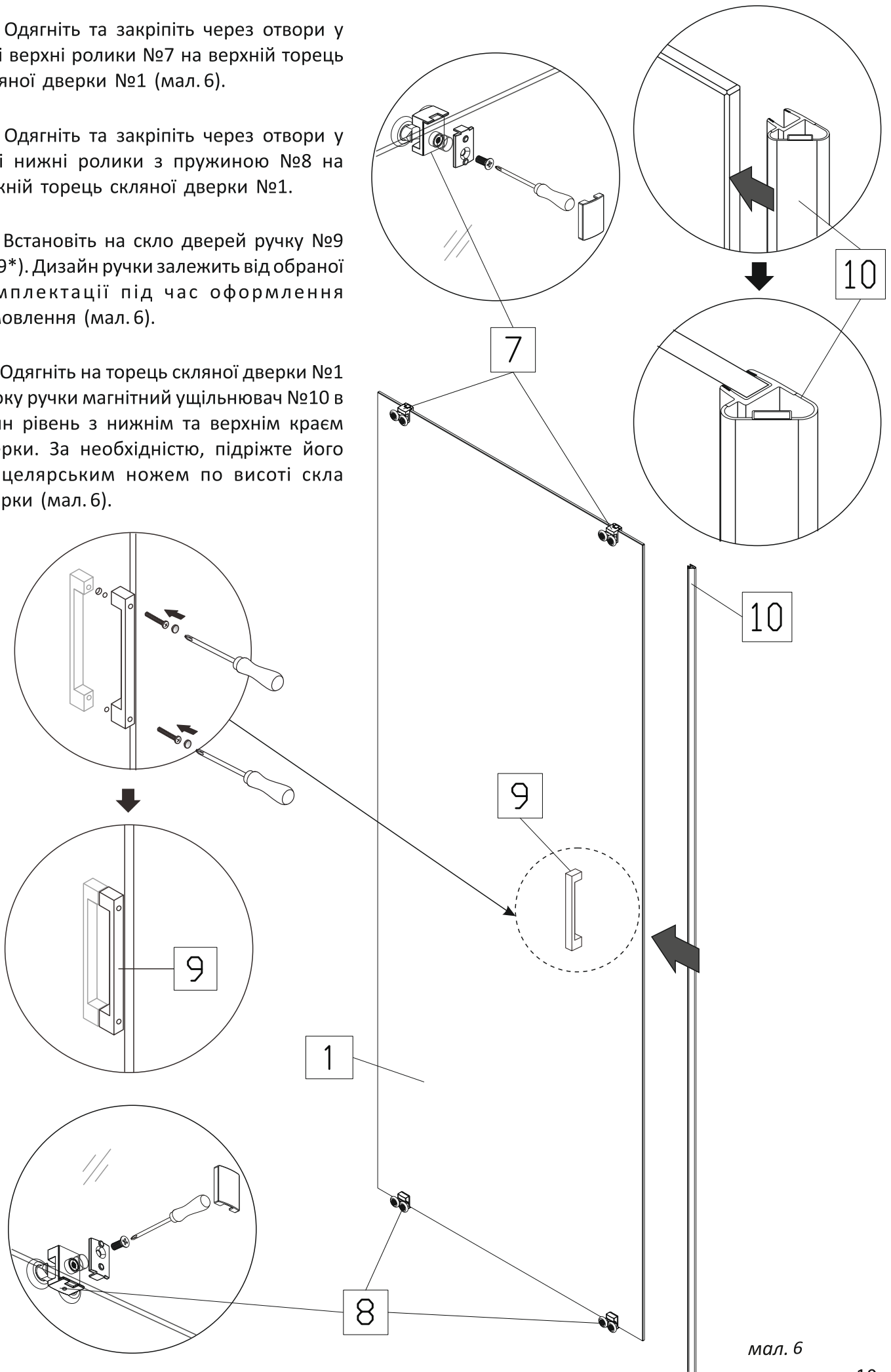
мал.5

19. Одягніть та закріпіть через отвори у склі верхні ролики №7 на верхній торець скляної дверки №1 (мал. 6).

20. Одягніть та закріпіть через отвори у склі нижні ролики з пружиною №8 на нижній торець скляної дверки №1.

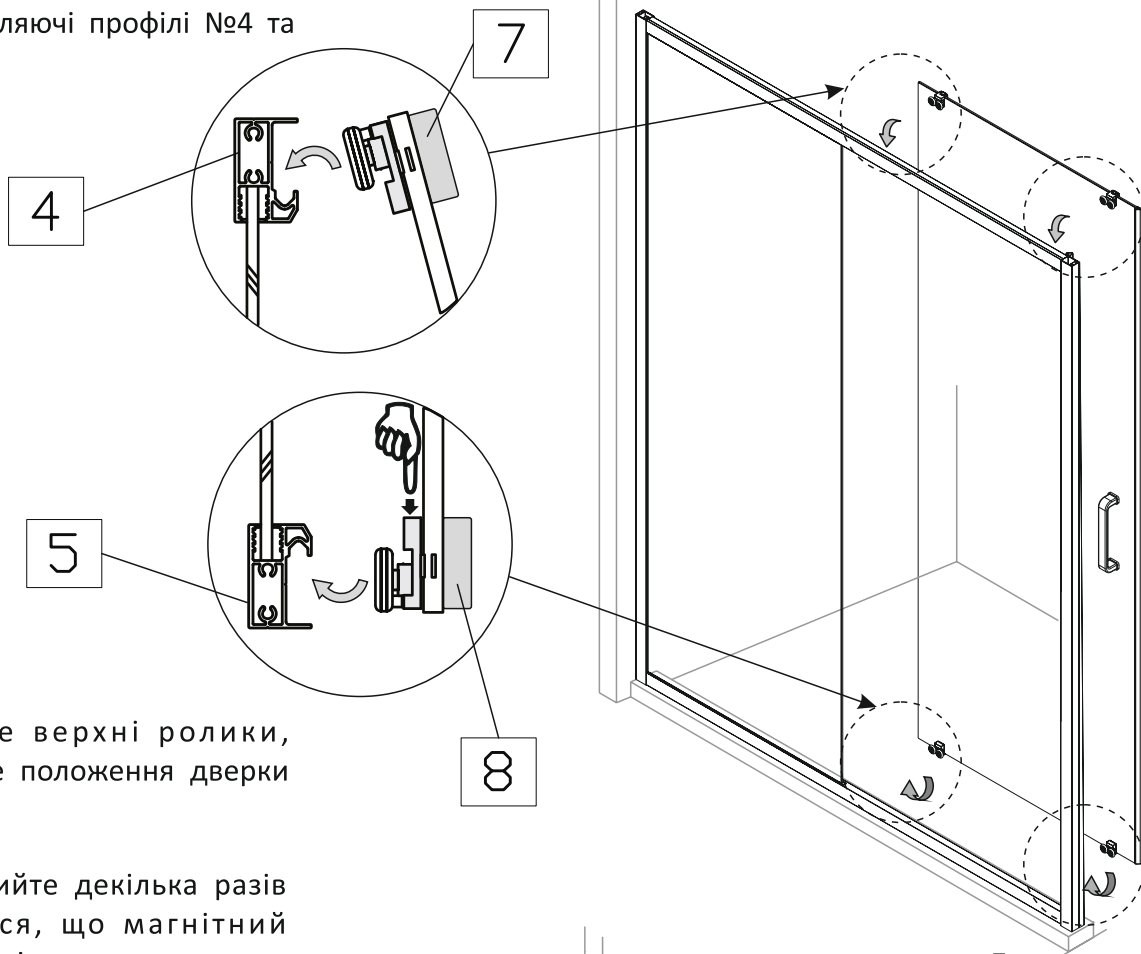
21. Встановіть на скло дверей ручку №9 (№9*). Дизайн ручки залежить від обраної комплектації під час оформлення замовлення (мал. 6).

22. Одягніть на торець скляної дверки №1 з боку ручки магнітний ущільнювач №10 в один рівень з нижнім та верхнім краєм дверки. За необхідністю, підріжте його канцелярським ножом по висоті скла дверки (мал. 6).



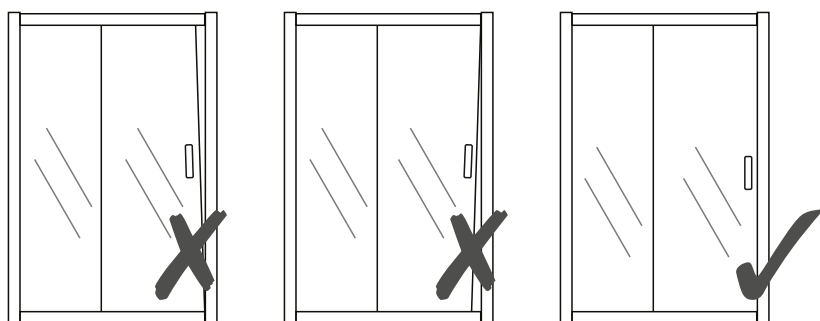
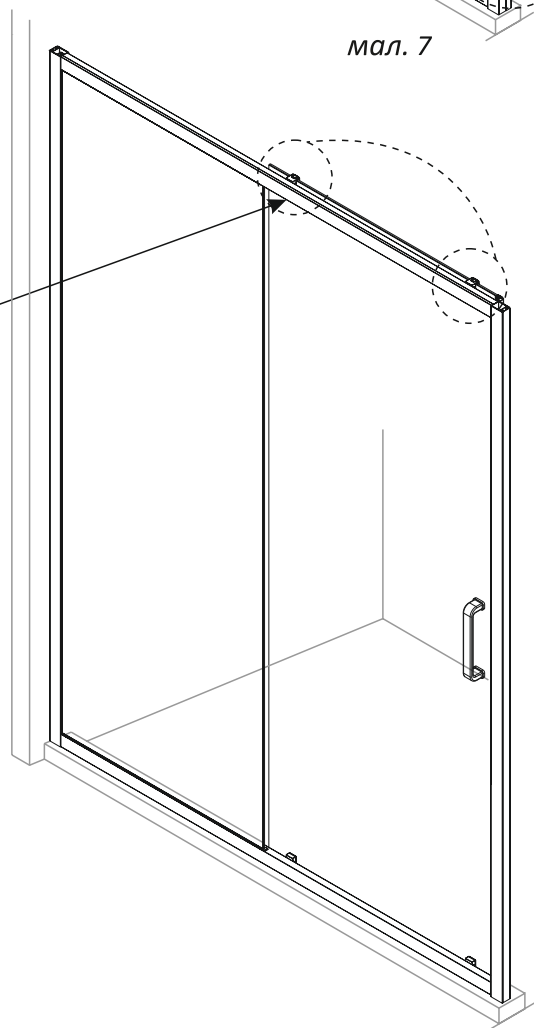
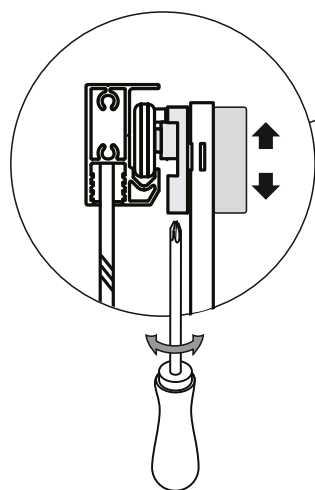
мал. 6

23. Одягніть дверку №1 зі встановленими роликами у направляючі профілі №4 та №5 (мал. 7).



24. Відрегулюйте верхні ролики, забезпечивши рівне положення дверки (мал. 8).

25. Закрийте-відкрийте декілька разів дверку. Впевніться, що магнітний ущільнювач №10 рівно прилягає до магнітного профіля №6 по всій висоті скла душової kabіни. У разі необхідності повторно відрегулюйте положення дверки за допомогою верхніх роликів (мал. 9).



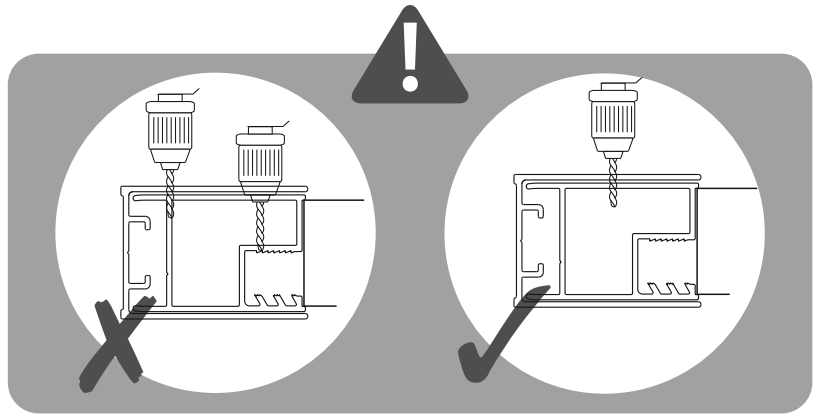
мал. 9

мал. 8

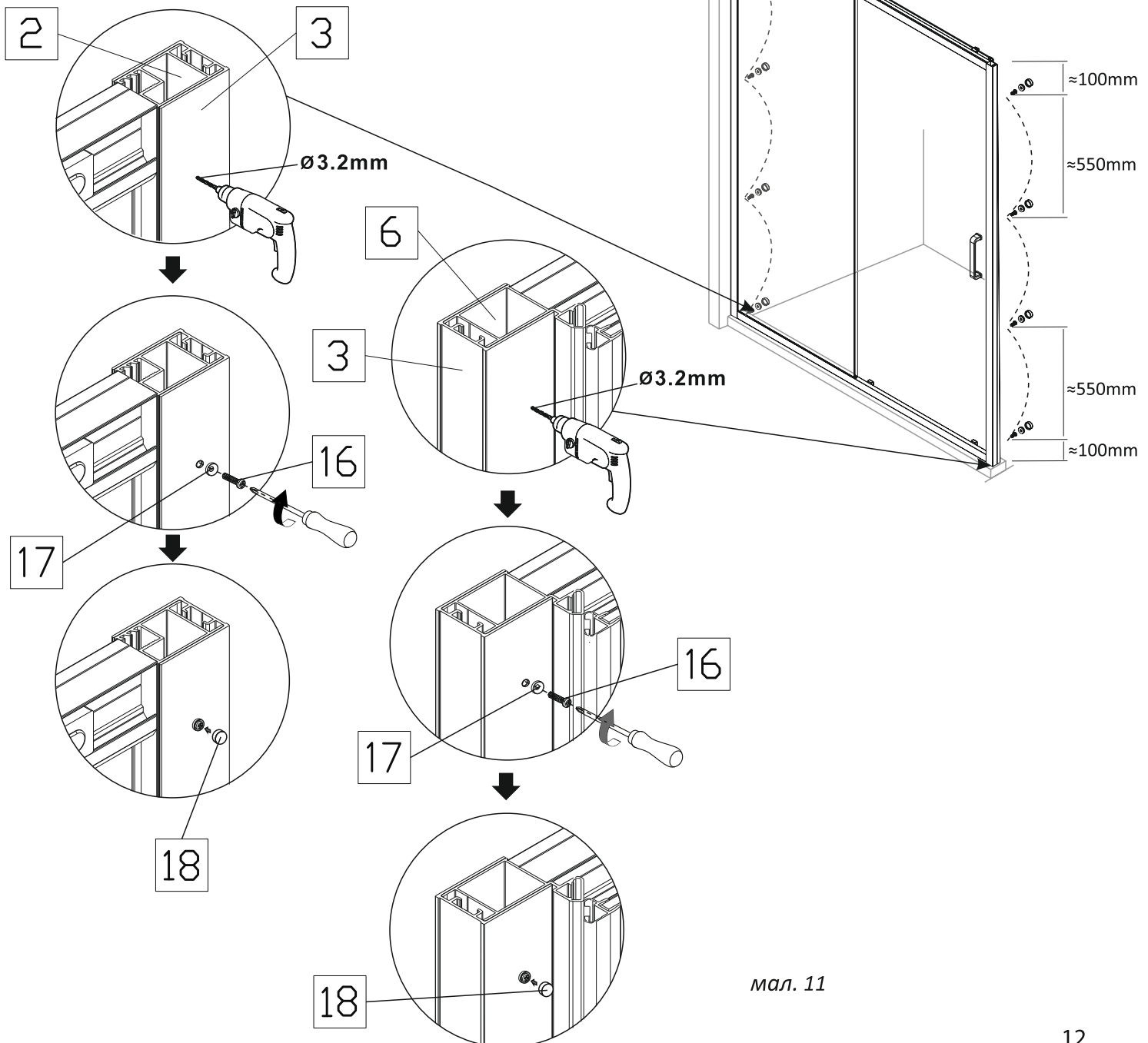
26. Остаточно відрегулюйте положення душових дверей відносно стінових профілів №3.

27. Просвердліть чотири отвори діаметром 3.2мм зсередини душової kabіни на кожному стіновому профілі таким чином, щоб свердло попало у пустоти профіля зі склом №2 та магнітного профіля №6 (мал. 10).

28. Надійно закріпіть між собою профілі №3 та №2 з лівої сторони (№3 та №6 з правої сторони) шурупами №16, використовуючи шайби №17 між кожним шурупом та профілем. По закінченні одягнути на шайби декоративні ковпачки №18 (мал. 11).



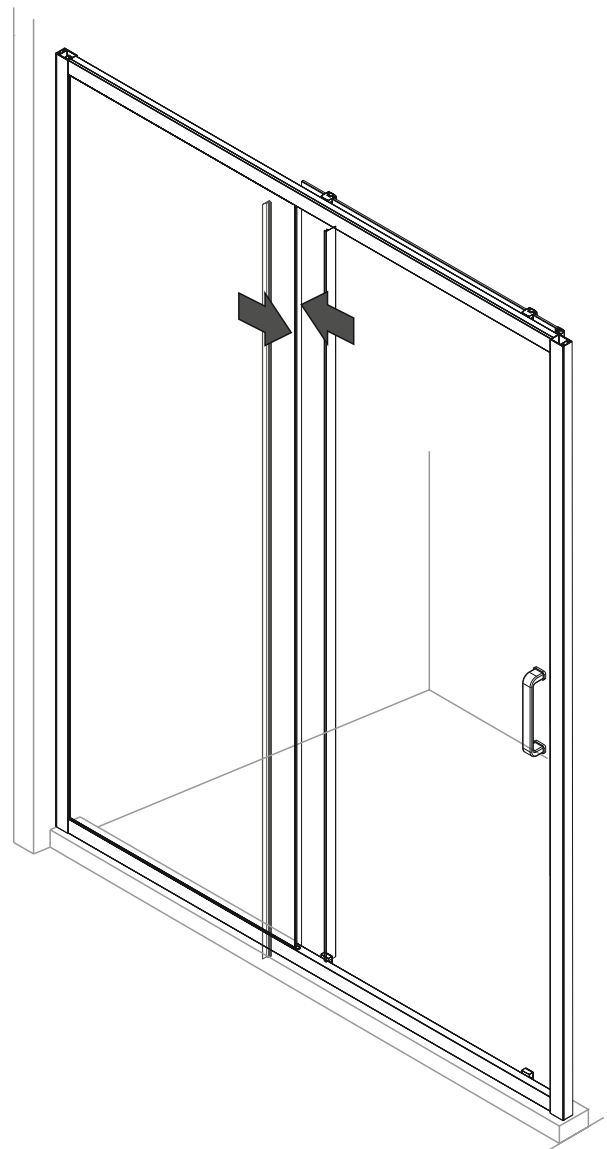
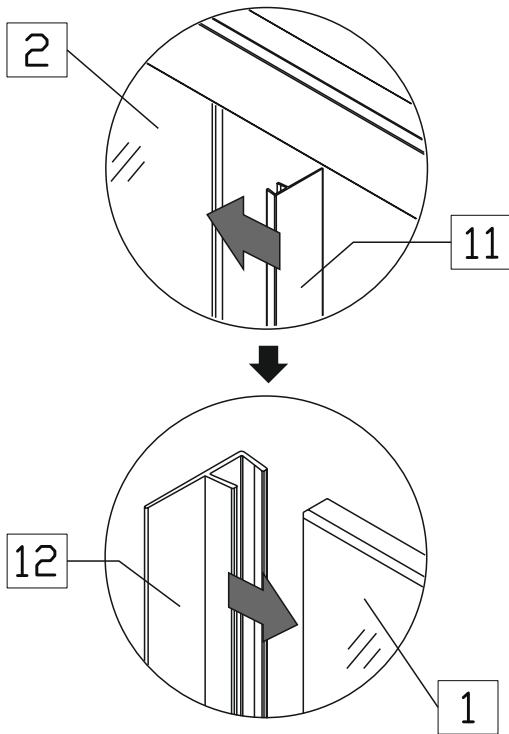
мал. 10



мал. 11

29. Одягніть ущільнювач №11 на торець скла бокової стінки, м'якою частиною усередину душової kabіни (мал. 12).

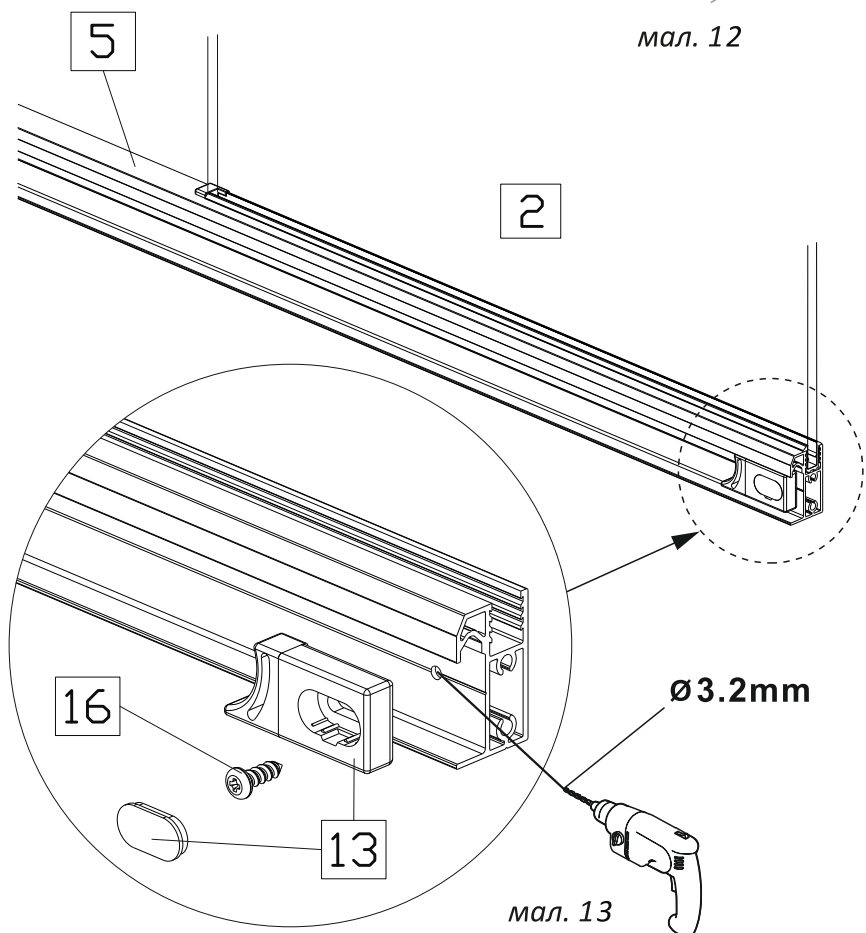
30. Одягніть ущільнювачі №12 на торець скла дверки, м'якою частиною ззовні душової kabіни (мал. 12).



мал. 12

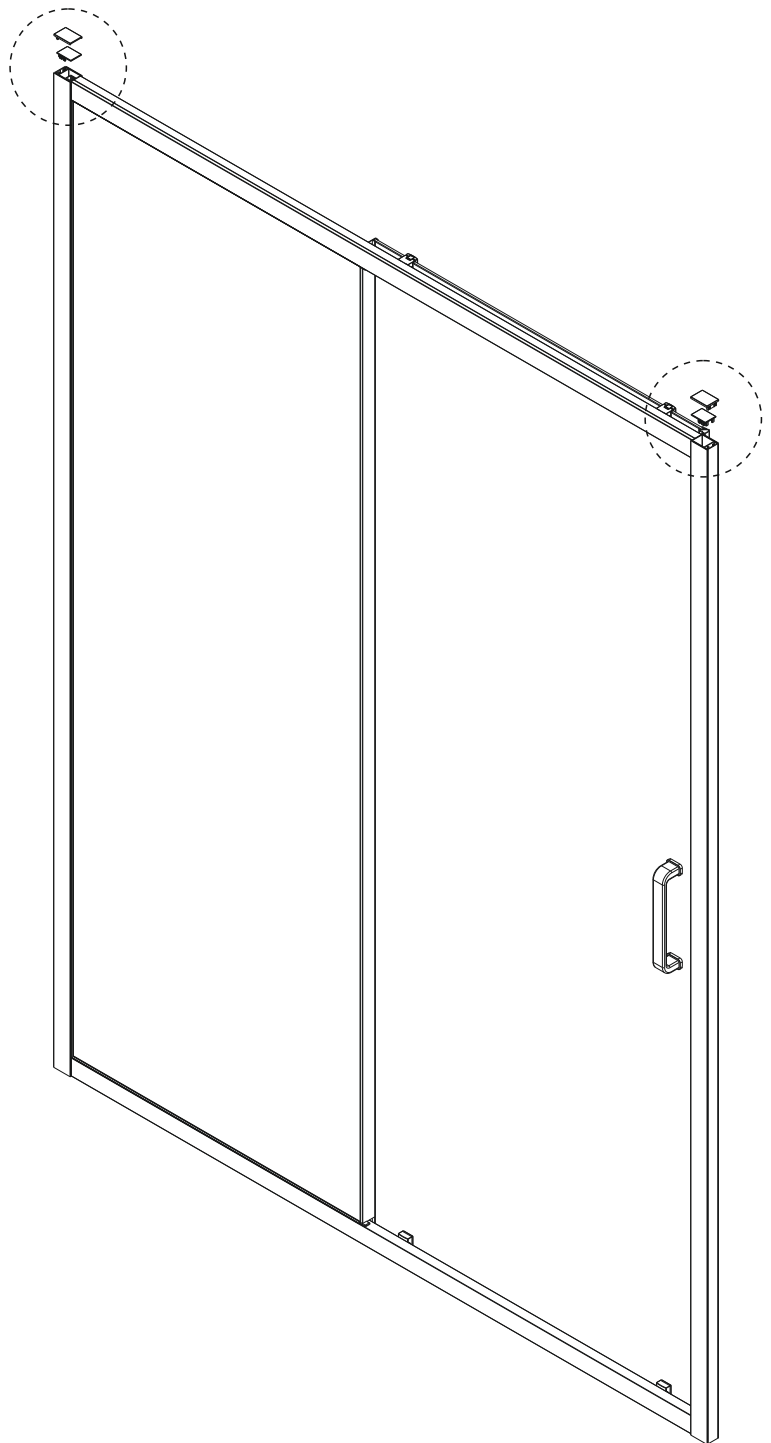
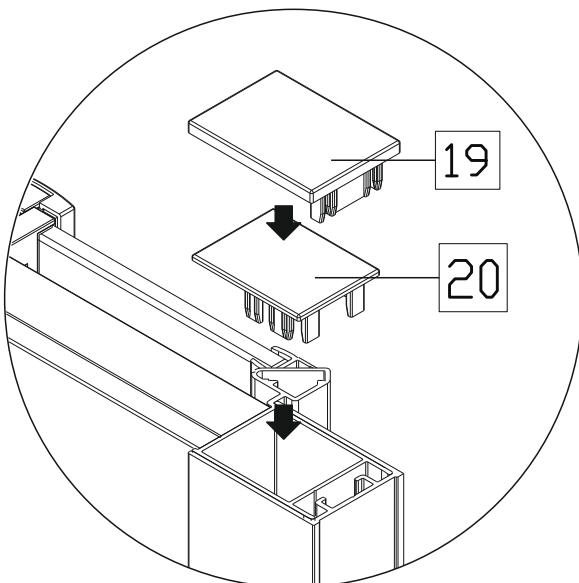
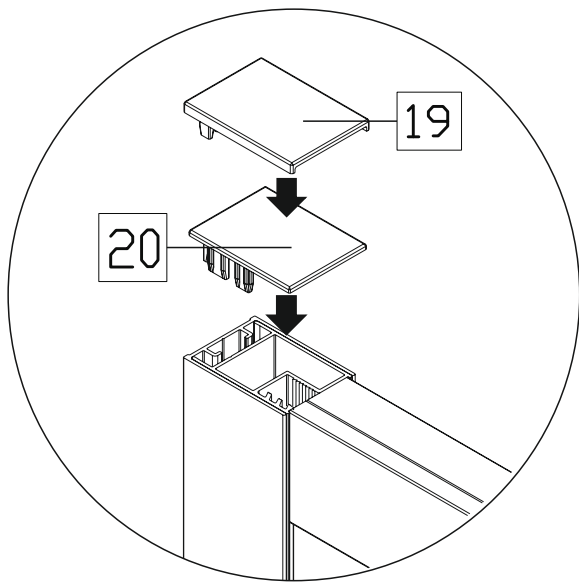
31. За допомогою стопора №13 (лівий та правий) задайте діапазон відкриття дверки душової kabіни. В залежності від обраної ручки та побажання замовника діапазон відкриття дверки може бути різний.

Відкрийте дверку на потрібну відстань, зробіть позначки місця встановлення стопора №13 зсередини душової kabіни на направляючих профілях №4 та №5. Закрийте двері. Просвердліть по одному отвору діаметром 3.2мм зсередини душової kabіни у відповідному направляючому профілі. Закріпіть шурупами №16 стопори до профілів та одягніть заглушку (мал. 13).



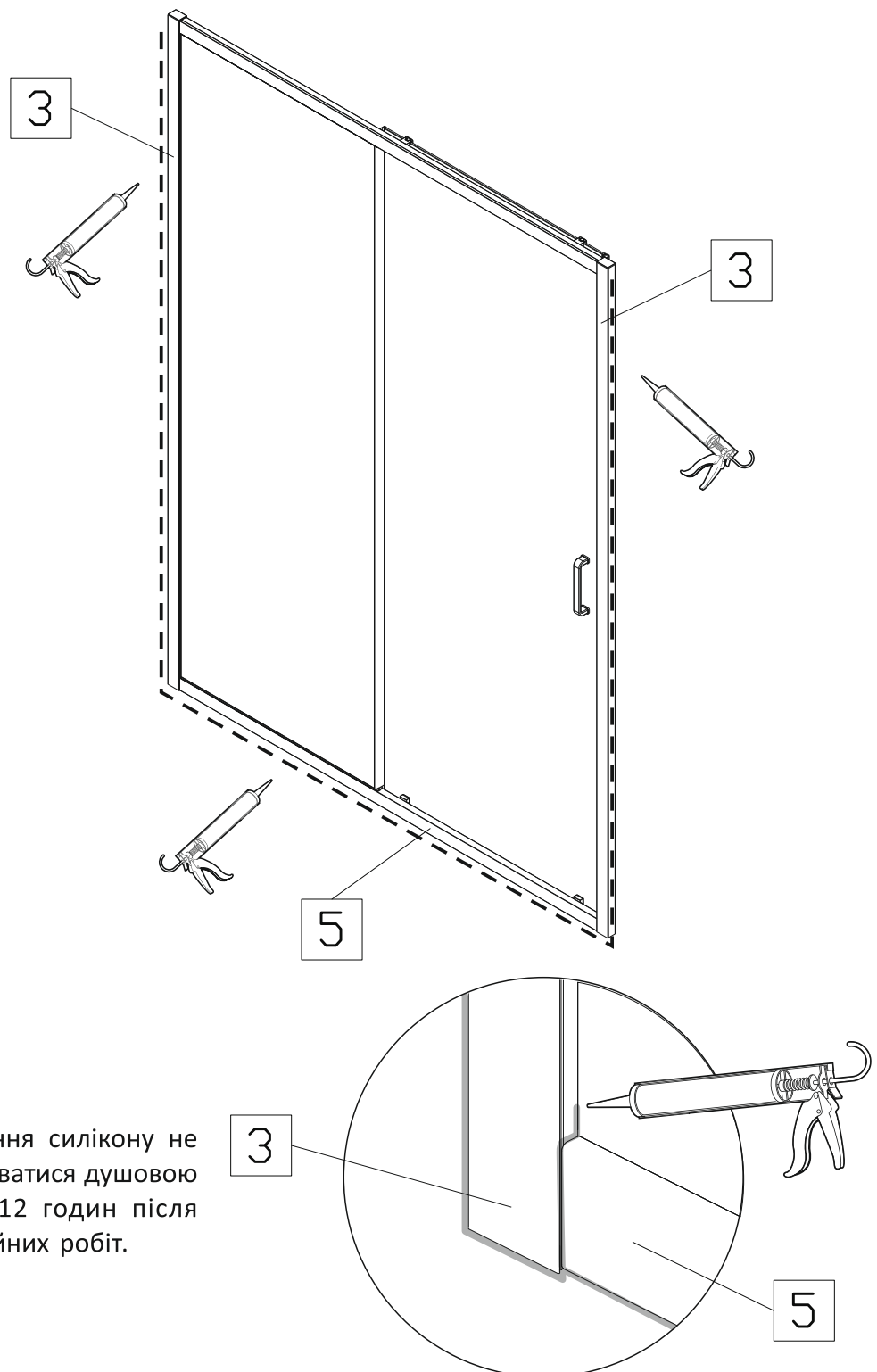
мал. 13

32. Одягніть заглушку №20 на профіль у склі №2. Одягніть заглушку №19 на профіль стіновий №3 зверху заглушки №20 з обох сторін душових дверей (мал.14).



мал. 14

33. Для запобігання можливого протікання, рекомендуємо з внутрішньої та зовнішньої сторони сторони душової kabіни за допомогою прозорого силікону (для душової kabіни у чорному профілі - чорного силікону) зробити герметизацію стиків між профілями №3 та стіною до якої вони прилягають, герметизацію стика профіля №5 з підлогою до якої він прилягає, та стиків у зоні з'єднання профілів №3 з №5 та №3 з №6 між собою (мал. 15).



34. Час повного висихання силікону не менше 12 годин. Користуватися душовою kabіною можна через 12 годин після проведення герметизаційних робіт.

мал. 15

ГАРАНТІЯ

Компанія-виробник ТМ Liberta надає гарантію на вироби у відповідності до нижче перерахованих принципів та встановлених Законом умов. Гарантія діє лише у випадку надання правильно заповненого гарантійного талону. Монтювання виробу повинне проводитися згідно вказівок інструкції з монтажу та будівельної підготовки. Гарантія, яку надає виробник на основі чинного Цивільного Кодексу, надає покупцю право на безкоштовне усунення дефекту виробу, який він придбав. За для власних інтересів наполягайте на повному заповненні гарантійного талону в місці придбання товару.

Компанія-виробник ТМ Liberta не несе відповідальності за можливу шкоду прямо або побічно заподіяну продукцією виробника людям, домашнім тваринам або майну, якщо це відбулося в результаті недотримання правил зберігання, монтажу та умов експлуатації виробів, умисних або необережних дій споживача або третіх осіб, а також за можливі збитки споживача за час, протягом якого він не мав нагоди користуватися виробом.

Право відповідальності за дефект, на який розповсюджується гарантія не визнається у випадку, якщо покупець звернувся після закінчення гарантійного терміну. Якщо ж рекламація визнана, гарантійний термін продовжується на період оформлення рекламації. Покупець зобов'язаний звернутися за гарантією до компанії-виробника ТМ Liberta у службу підтримки за контактами які вказані на обкладинці паспорта. Усунення дефектів, що відбулися не з вини виробника, а також післягарантійне обслуговування виконується за окрему плату.

Гарантія не розповсюджується на:

- дефекти, які виявлені на змонтованому товарі;
- дефекти, які отримані під час транспортування або невідповідного способу зберігання;
- частини, які природно зношуються на протязі строку експлуатації (ущільнювачі, втулки, петлі, ролики, ручки та інше);
- захисне покриття скла, яке природно зношується на протязі строку експлуатації;
- дефекти, які спричинені неправильним монтюванням, що не відповідає будівельній підготовці та вказівкам у інструкції по монтажу;
- дефекти, що виникли у зв'язку з неправильним використанням та доглядом;
- знос виробу при інтенсивному використанні;
- механічні або інші пошкодження виробу, пов'язані з непередбачуваними ситуаціями (пожежа, землетрус та інше);
- дефекти, що виникли при використанні виробу в неприйнятних або екстремальних умовах (наприклад в сауні та інше);
- дефекти, що виникли внаслідок самостійної зміни конструкції покупцем або іншими особами після купівлі виробу;

Вимоги:

Гарантійний талон та товарний чек дбайливо зберігайте протягом усього терміну дії гарантії. При оформленні рекламації від Вас обов'язково вимагатимуть оригінали вищеперерахованих документів!

Гарантійний термін:

Гарантійний термін починається з дати купівлі виробу покупцем, зазначеної у гарантійному талоні.

ПАСПОРТ
на виріб ТМ Liberta

Виріб: _____

Модель: _____

Номер замовлення: _____

Виробник: ТМ Liberta

Країна виробництва: Україна

Дата виробництва: « ____ » _____ 20 ____ року

Гарантійні зобов'язання: при виконанні правил зберігання та експлуатації

Гарантія: _____ місяців з дня продажу

Штамп виробника: _____

ГАРАНТІЙНИЙ ТАЛОН
фірма продавець

Назва організації: _____

Адреса: _____

Телефон: _____

ПІБ продавця: _____

Дата продажу: « ____ » _____ 20 ____ року

Виріб отриманий у повному комплекті з інструкцією по експлуатації.
З умовами гарантійного обслуговування ознайомлений та згоден.

_____ Підпис _____ ПІБ Покупець

_____ Підпис _____ ПІБ Продавець

Штамп фірми продавця